

## DYA电量模块



(110X75X120) mm



(110X75X120) mm



(55X75X120) mm



(55X75X120) mm

## DYA 单相交流电流/电压变送模块

### 一、主要特点

1. 220VAC 或 24VDC 供电，将输入的单相交流电流或电压信号转换为隔离的 4~20mA 或 1~5V 输出。
2. 支持二线制回路供电。

### 二、主要技术指标

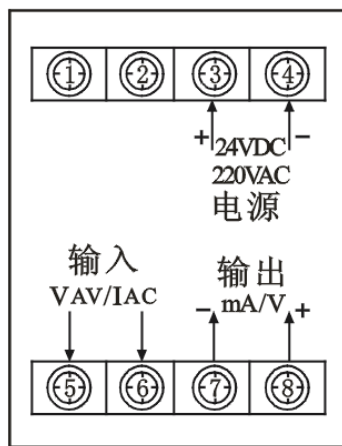
1. 精度 0.2 温漂 50PPM/°C 绝缘耐压 AC2.0kV/min 绝缘电阻  $\geq 20M\Omega$  (DC500V)
2. 输入范围见表格
3. 负载电阻：电流输出  $R_L \leq 500\Omega$  电压输出  $R_L \geq 250k\Omega$
4. 供电电源：AC:220V  $\pm 15\%$  DC:24V  $\pm 10\%$
5. 工作环境：-10~60°C 相对湿度：10%~90%

### 三、DYA 单相交流电流/电压变送模块型谱

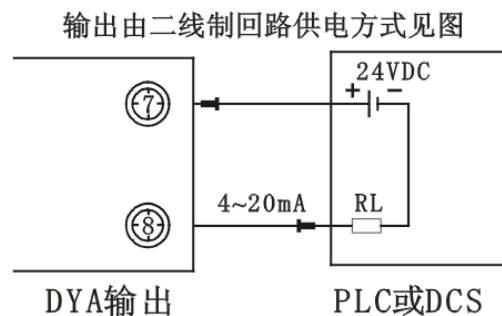
| 型 谱 |                      | 说 明           |  |
|-----|----------------------|---------------|--|
| DYA | 大延牌电量模块              |               |  |
| S   | 宽×高×深：(55×75×120) mm |               |  |
| LY  | 单相交流电流/电压变送          |               |  |
|     | 0                    | 0~5A 交流电流输入   |  |
|     | 1                    | 0~600V 交流电压输入 |  |
|     | 2                    | 0~450V 交流电压输入 |  |
|     | 3                    | 0~300V 交流电压输入 |  |
|     | 4                    | 0~120V 交流电压输入 |  |
|     | 9                    | 用户特殊要求的输入 *   |  |
|     | 1                    | 1~5VDC 输出     |  |
|     | 2                    | 4~20mADC 输出   |  |
|     |                      | 缺省为 220VAC 供电 |  |
|     | 1                    | 24VDC 供电      |  |
|     | 2                    | 24VDC 二线制回路供电 |  |

\* 用户特殊要求请与厂家联系

### 四、DYA 单相交流电流/电压变送模块接线图



220VAC 或 24VDC 供电



两线制回路供电

## DYA 工频变送模块

### 一、主要特点

1. 采用智能化处理技术的卡装式仪表，将工频范围 45.00Hz~55.00Hz 信号转换为隔离的 4~20mA 或 1~5V 输出。
2. 支持二线制回路供电。

### 二、主要技术指标

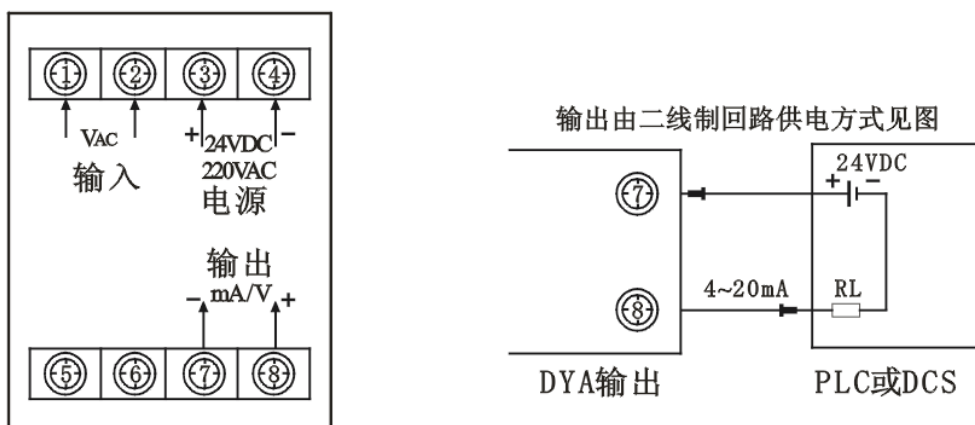
1. 精度 0.5 温漂 50PPM/°C 绝缘耐压 AC2.0kV/min 绝缘电阻  $\geq 20M\Omega$  (DC500V)
2. 输入范围:  $V_{AC}$  100V~600V
3. 负载电阻: 电流输出  $R_L \leq 750\Omega$  电压输出  $R_L \geq 250k\Omega$
4. 供电电源: AC: 85~265V DC: 24V  $\pm 10\%$
5. 工作环境: -10~60°C 相对湿度: 10%~90%

### 三、DYA 工频变送控制显示模块型谱

| 型 谱 |                                  | 说 明           |
|-----|----------------------------------|---------------|
| DYA | 大延牌电量模块                          |               |
| S   | 宽×高×深: (55×75×120) mm            |               |
| GP  | 工频变送                             |               |
| 0   | 45.00 Hz~55.00Hz (100VAC~600VAC) |               |
| 9   | 用户特殊要求输入 (40.00 < f < 70.00 Hz)  |               |
| 1   | (1~5) V 变送输出                     |               |
| 2   | (4~20) mA 变送输出                   |               |
| 9   | 用户特殊要求的输出 *                      |               |
|     |                                  | 缺省为 220VAC 供电 |
| D   | 24VDC 供电                         |               |

\* 用户特殊要求请与厂家联系，例如：要求输出由二线制回路供电。

### 四、DYA 工频变送控制显示模块接线图



## DYA 单相功率变送模块

### 一、主要特点

1. 采用智能化处理技术的卡装式仪表，可实现单相电量的各种参数测量变送输出。
2. 支持二线制回路供电。

### 二、主要技术指标

1. 精度 0.5 温漂 50PPM/°C 绝缘耐压 AC2.0kV/min 绝缘电阻  $\geq 20M\Omega$  (DC500V)
2. 输入范围:  $I_{AC}$  0~5A  $V_{AC}$  0~600V
3. 负载电阻: 电流输出  $R_L \leq 750\Omega$  电压输出  $R_L \geq 250k\Omega$
4. 供电电源: AC:85~265V DC:24V $\pm$ 10%
5. 工作环境: -10~60°C 相对湿度: 10%~90%

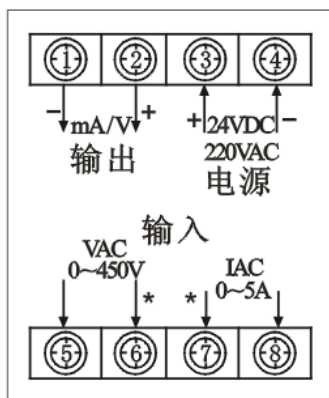
### 三、DYA 单相功率变送模块型谱

| 型 谱 |                       | 说 明           |
|-----|-----------------------|---------------|
| DYA | 大延牌电量模块               |               |
| S   | 宽×高×深: (55×75×120) mm |               |
| LD  | 单相功率变送                |               |
|     | 0                     | 电流表           |
|     | 1                     | 电压表           |
|     | 2                     | 有功功率表         |
|     | 3                     | 功率因数表         |
|     | 4                     | 频率表           |
|     | 5                     | 无功功率表         |
|     | 1                     | 1~5VDC 输出     |
|     | 2                     | 4~20mADC 输出   |
|     | 9                     | 用户特殊要求输出 *    |
|     |                       | 缺省为 220VAC 供电 |
|     | D                     | 24VDC 供电      |

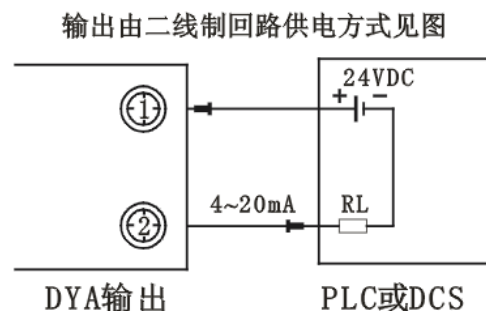
\* 用户特殊要求请与厂家联系，例如：要求输出由二线制回路供电。

### 四、DYA 单相功率变送模块接线图

当测量有功功率或功率因数时，要注意 6 和 7 端子为电压信号和电流信号的同名端，如出现对纯阻性负载时功率或功率因数显示为负值，应将电压信号 2 个接入端或电流信号 2 个接入端对调。



注：6和7为电压、电流输入同名端



## DYA 三相功率变送模块

### 一、主要特点

1. 采用智能化处理技术的卡装式仪表，将三相功率、功率因数、无功功率等将电参量转换为 4-20mA 或 1-5V 输出。
2. 支持二线制回路供电。

### 二、主要技术指标

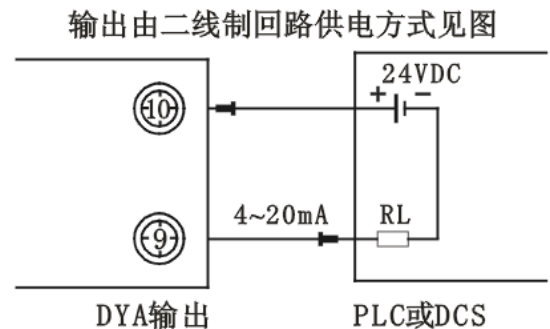
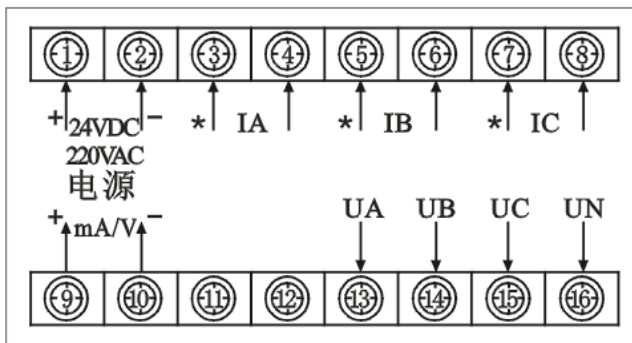
1. 精度 0.5 温漂 50PPM/°C 绝缘耐压 AC2.0kV/min 绝缘电阻  $\geq 20M\Omega$  (DC500V)
2. 输入范围:  $I_{AC} 0\sim 5A$   $V_{AC} 0\sim 600V$
3. 负载电阻: 电流输出  $R_L \leq 750\Omega$  电压输出  $R_L \geq 250k\Omega$
4. 供电电源: AC:85~265V DC:24V $\pm 10\%$
5. 工作环境: -10~60°C 相对湿度: 10%~90%

### 三、DYA 三相功率变送仪表型谱

| 型 谱 |    | 说 明                    |  |
|-----|----|------------------------|--|
| DYA |    | 大延牌电量模块                |  |
|     | M  | 宽×高×深: (110×75×120) mm |  |
|     | TE | 三相功率变送                 |  |
|     | 2  | 三相总有功功率表               |  |
|     | 3  | 三相功率因数表                |  |
|     | 5  | 三相总无功功率表               |  |
|     | 9  | 用户特殊要求的输入              |  |
|     | 1  | (1-5) V 变送输出           |  |
|     | 2  | (4-20) mA 变送输出         |  |
|     | 9  | 用户特殊要求的输出 *            |  |
|     | 3  | 三相三线制                  |  |
|     | 4  | 三相四线制                  |  |
|     |    | 缺省为 220VAC 供电          |  |
|     | D  | 24VDC 供电               |  |

\* 用户特殊要求请与厂家联系，例如：要求输出由二线制回路供电。

### 四、DYA 三相功率变送仪表接线图



## DYA 三相电量采集模块

### 一、主要特点

1. 采集三相三线、三相四线电力参数，如三相电流、三相相电压、三相线电压、有功功率、无功功率、视在功率、功率因数、工频频率、有功电能、无功电能等。
2. RS485 接口、MODBUS (RTU) 协议。

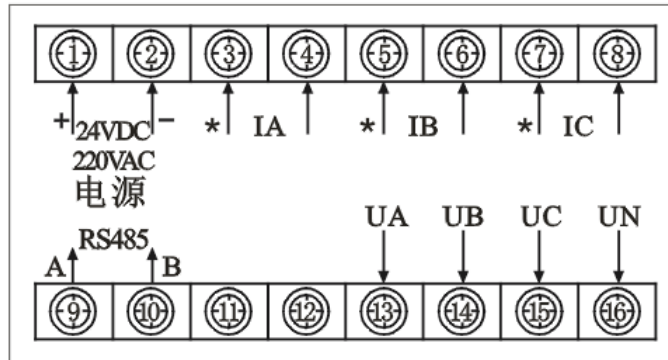
### 二、技术指标

1. 基本误差：±0.5%F.S、工频：±0.1Hz、功率因数：±0.01Pf
2. 输入范围：交流电流 5A，过载 1.2 倍，瞬时 20A/30s  
交流电压 380V，过载 1.2 倍，瞬时 20A/30s
3. 输出特性：RS485 通讯协议 MODBUS (RTU) 波特率：1200、2400、4800、9600
4. 外型尺寸：110×75×120 (W×H×L)

### 三、DYA 三相电量采集模块型谱

| 型 谱 |                       | 说 明           |
|-----|-----------------------|---------------|
| DYA | 大延牌电量模块               |               |
| M   | 宽×高×深：(110×75×120) mm |               |
| C   | 三相电量采集模块              |               |
|     |                       | 缺省为 220VAC 供电 |
| D   | 24VDC 供电              |               |

### 四、DYA 三相电量采集模块接线图



## DYA 1A/24VDC 电源模块

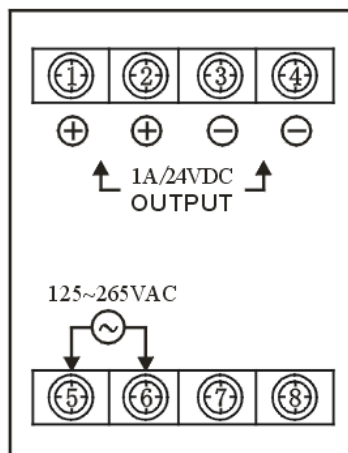
### 一、主要特点

1. 采用开关电源、高效率、低发热，可长期工作在 70℃ 的高温环境。
2. 输出 1A/24VDC。
3. 导轨式安装或螺丝固定。

### 二、DYA 1A/24VDC 电源模块型谱

| 型 谱 |   | 说 明                  |  |
|-----|---|----------------------|--|
| DYA |   | 大延牌系列仪表              |  |
|     | S | 宽×高×深 (55×75×120) mm |  |
|     | P | 电源模块                 |  |
|     | 0 | 140~265VAC 输入        |  |
|     | 1 | 1A/24VDC 输出          |  |

### 三、仪表接线图



## DYA 直流电量隔离变送模块

### 主要功能

由 220VAC 或 24VDC 供电，将毫伏到几百伏的直流电压信号或毫安到 5 安直流电流信号，将输入的直流电量信号转换为隔离的 4-20mA 或 1-5V 输出。

## DYA 带配电直流电流隔离变送模块

### 主要功能

由 220VAC 或 24VDC 供电，配电输出供二线制变送器并将输入 4-20mA 隔离输出 4-20mA。

## DYA 单相电量采集模块

### 主要功能

1. 采集单相电流、电压、工频、有功、无功、视在功率、功率因数等单相电量。
2. RS485 接口、MODBUS (RTU) 协议。

## DYA 三相交流电流/电压变送模块

### 主要功能

1. 220VAC 或 24VDC 供电，将输入的三相交流电流或电压信号转换为隔离的三路 4-20mA 或 1-5V 输出。
2. 支持二线制回路供电。

注：具体产品资料及选型可登入本公司官方网站 [WWW.DYNOS.COM.CN](http://WWW.DYNOS.COM.CN) 查询。